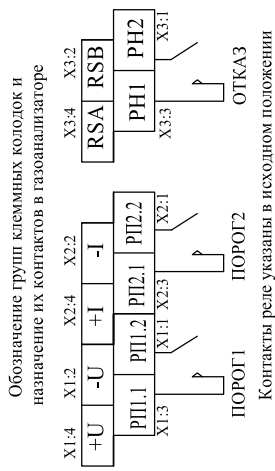
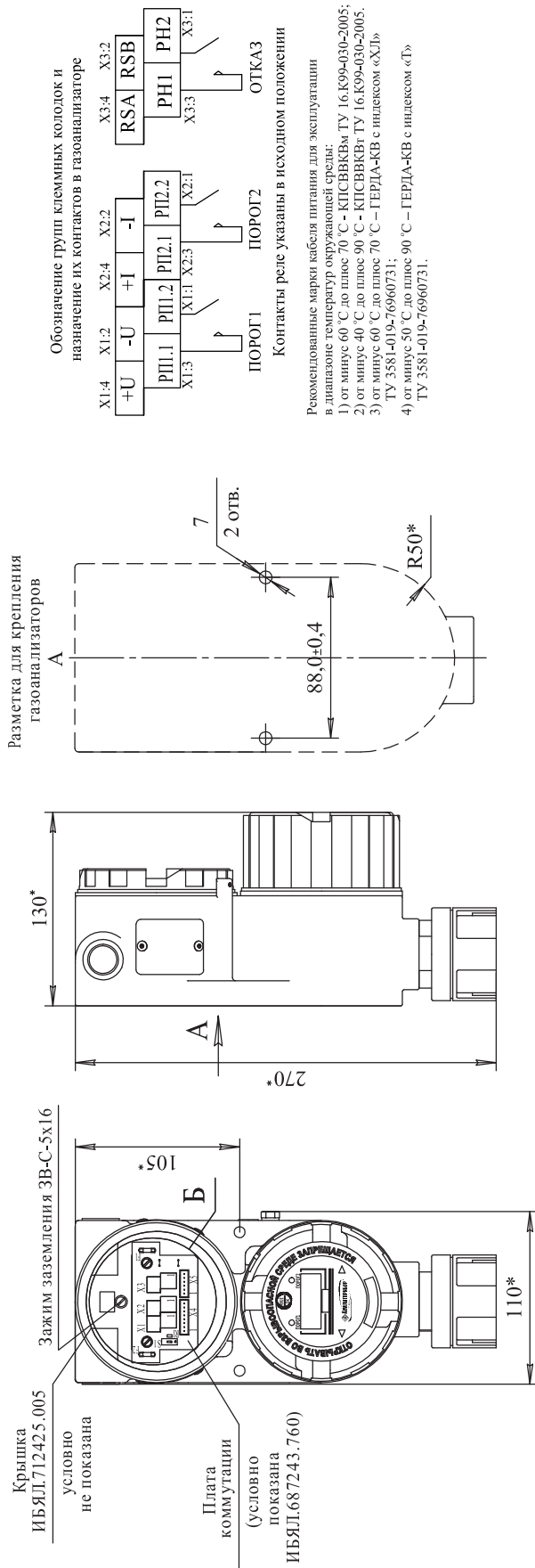
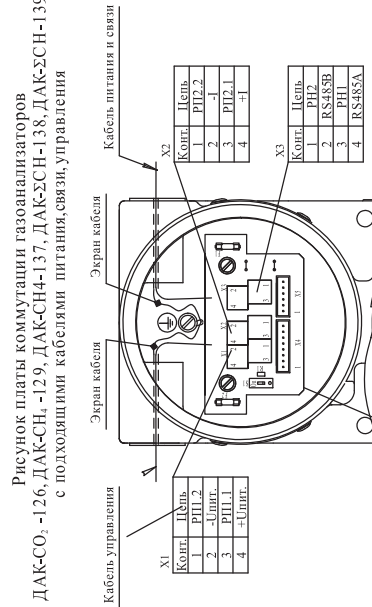
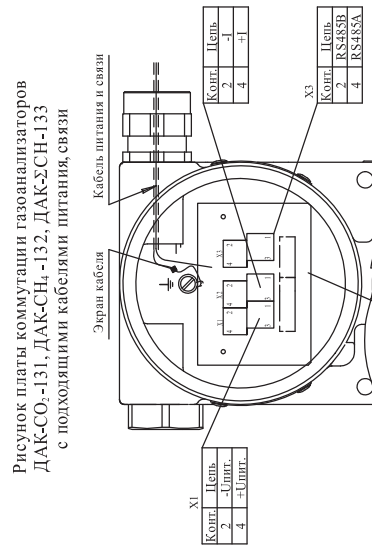
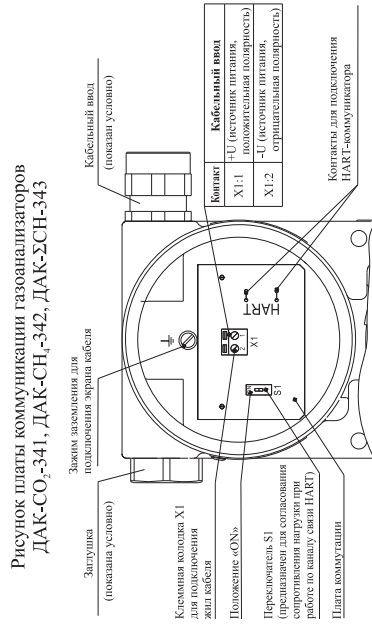


Датчики-газоанализаторы ДАК (ИБЯЛ.418414.071-126...-139, -341...-343) Монтажный чертёж



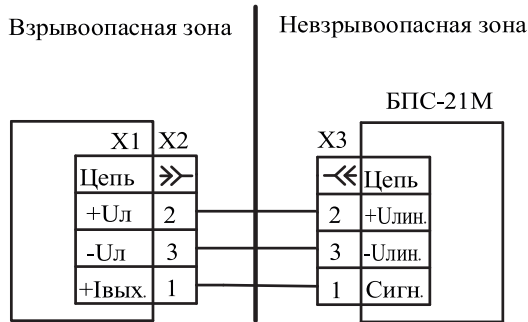
Рекомендованные марки кабеля питания для эксплуатации в диапазоне температур окружающей среды:

- 1) от минус 60 °С до плюс 70 °С - КПСВВКВм ТУ 16.К99-030-2005;
- 2) от минус 40 °С до плюс 90 °С - КПСВВКВг ТУ 16.К99-030-2005;
- 3) от минус 60 °С до плюс 70 °С - ГЕРДА-КВ с индексом «Х1» ТУ 3581-019-76960731;
- 4) от минус 50 °С до плюс 90 °С - ГЕРДА-КВ с индексом «Г» ТУ 3581-019-76960731.

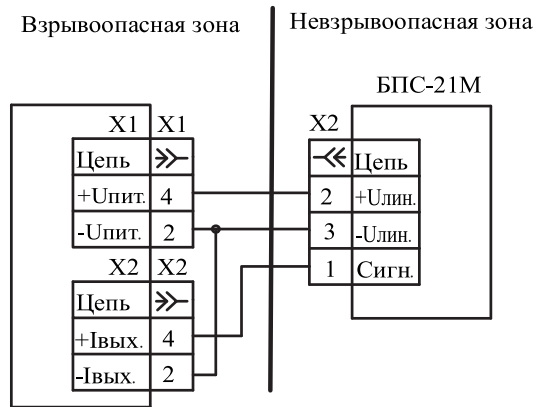


Схемы подключения датчиков ДАТ-М, ДАХ-М, ДАК к блокам питания и сигнализации БПС-21М, БПС-21М-М

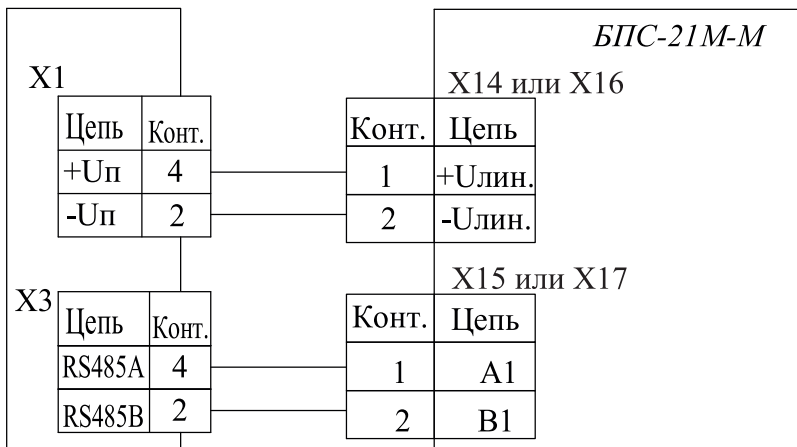
Подключение датчиков ДАХ-М-01/-03;
ДАТ-М-01/-03; ДАФ-М-01 к БПС-21М



Подключение датчиков ДАХ-М-05/-06ТР;
ДАТ-М-05/-05Г; ДАК-126...-139;
ДАФ-М-05Х к БПС-21М



Подключение датчиков ДАХ-М-06ТРХН/-06ТР; ДАРТ; ДАК-126...-139;
ДАТ-М-06ТР/-06ТРХН/-06ГТР/-06ГТРХН; ДАФ-М-06ТРХ к БПС-21М-М



Подключение датчиков ДАТ-М-06ТРХН, -06ГТРХН к БПС-21М без барьера с дополнительным источником питания

